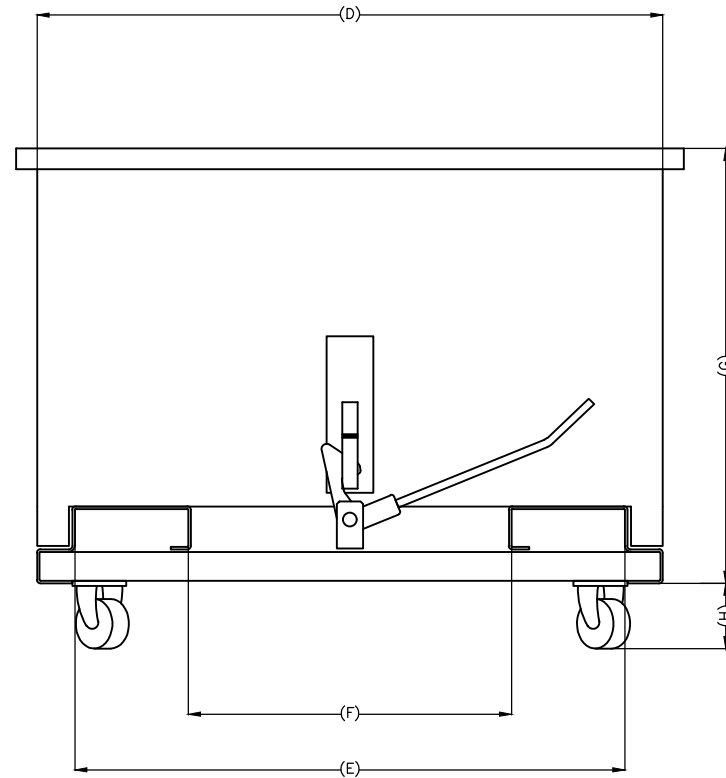
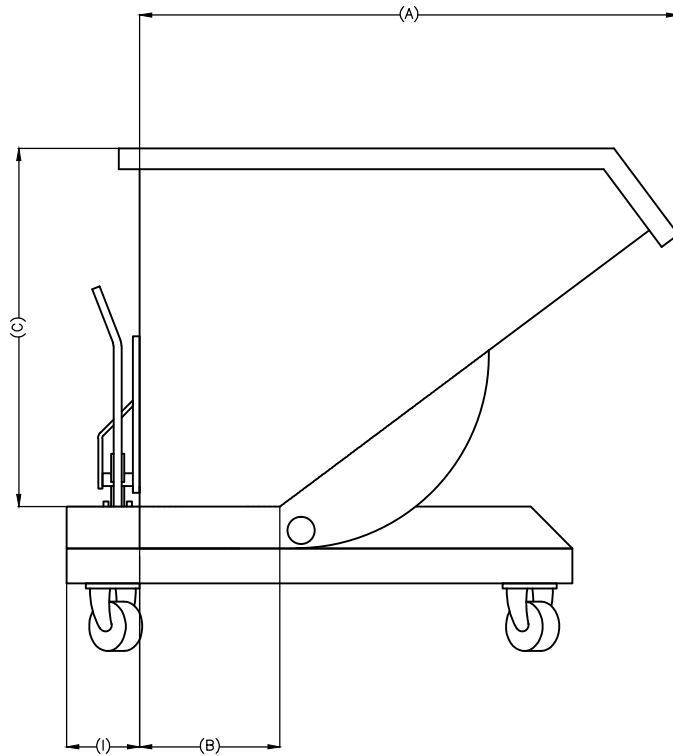


MODELO	yd <sup>3</sup>	CAPACIDAD m <sup>3</sup>	A	B	C	D	E	F	G	H	I	m/t <sup>3</sup>	≠	Peso
S-C-VA/500L	3/4	0.50m	1020	300	680	1200	1055	620	840	130	140	0.538	1/8"	194 Kg.
S-C-VA/1000L	1.3	1.00m	1300	300	940	1350	1200	630	1100	-	140	1.015	4mm	346 Kg.
S-C-VA/1500L	2	1.52m	1410	300	1000	1700	940	450	1170	-	115	1.496	4mm	492 Kg.
S-C-VA/2000L	2.5	2.00m	1560	300	1000	2265	-	-	1170	-	115	1.955	4mm	628 Kg.



	CONJUNTO	Rack vuelco automatico	FECHA
	SUBCONJUNTO	Vista General	25-2-15
	DENOMINACION	Medidas generales	
	PLANO/POSICION	00-518	ESCALA:
			-